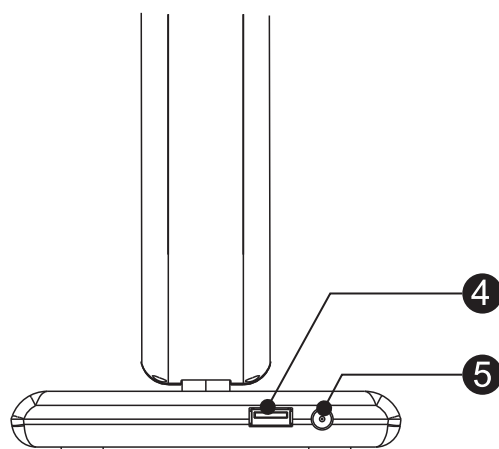
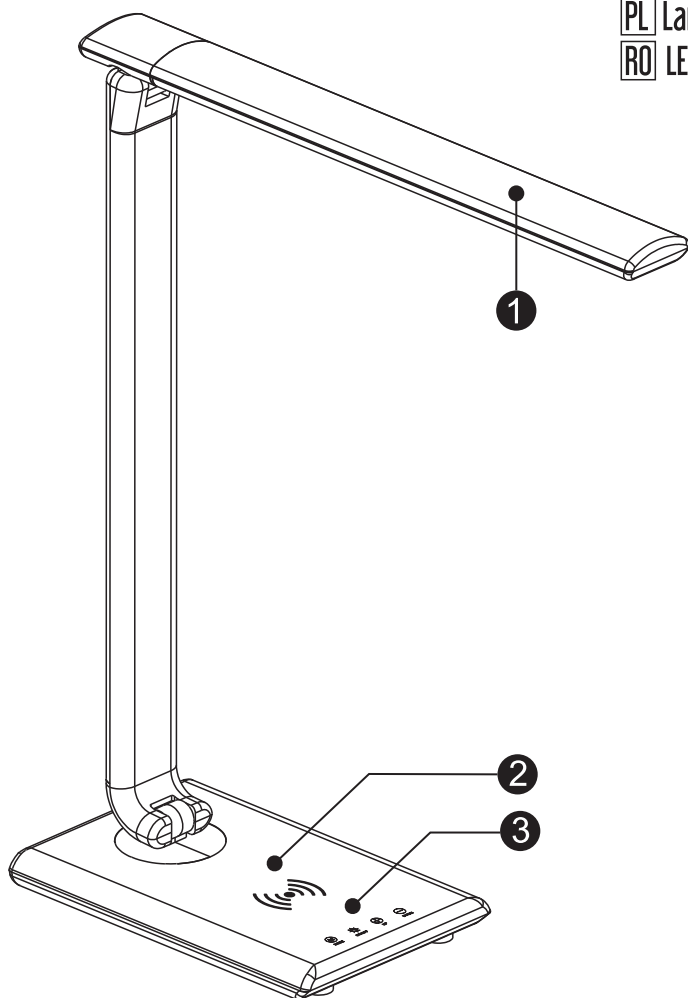





- GB** LED Desk Lamp
- SK** LED stolná lampa
- CZ** LED stolní lampa
- HU** LED asztali lámpa
- DE** LED Tischlampe
- PL** Lampa biurkowa LED
- RO** LED lampă de masă

- USING MANUAL
- NÁVOD NA OBSLUHU
- NÁVOD K OBSLUZE
- HASZNÁLATI UTASÍTÁS
- BETRIEBSANLEITUNG
- INSTRUCȚIE INSTALACȚII
- INSTRUCȚIUNI DE INSTALARE



- 1** LED
- 2** WIRELESS CHARGER - BEZDRÔTOVÁ NABÍJAČKA, BEZDRÁTOVÁ NABÍJEČKA, VEZETÉK NÉLKÜLI TÖLTŐ, INDUKTIVES LADEGERÄT, ŁADOWARKA BEZPRZEWODOWA, ÎNCĂRCĂTOR WIRELESS
- 3**  CCT (3000K / 4500K / 6500K)
 DIMMING, STMIEVANIE, STMÍVÁNÍ, DIMMELHETŐSÉG, DÄMME- RUNG, ŚCIEMNIANIE, DIMMING
 SWITCH, VYPÍNAČ, VYPÍNAČ, KAPCSOLÓ, SCHALTER, WYŁĄCZNIK, ÎNTRE- RUPĂTOR
- 4** USB CHARGER - USB NABÍJAČKA, USB NABÍJEČKA, USB TÖLTŐ, USB LADEGERÄT, ŁADOWARKA USB, ÎNCĂRCĂTOR USB
- 5** DC 12V/2A

GB Before using the product for the first time, please read the instructions for use below and retain them for later reference. This appliance may only be used by persons with impaired physical, sensory or mental capabilities. Turn off before cleaning! Use a soft, dry cloth! Do not use aggressive detergents and liquids! The LED light source of the luminaire is not replaceable! Do not look into the light of the LED, and do not direct it to reflecting surfaces!

- The device is designed for indoor use.
- Do not connect to another light fitting.
- Do not repair the lamp in case of malfunction!
- Do not use while in packaging.
- Disconnect from the power supply during handling.
- Do not interfere with the wiring.
- Use only with the adapter enclosed with the product.

Do not dispose with domestic waste. Use special collection points for sorted waste. Contact local authorities for information about collection points. If the electronic devices would be disposed on landfills, dangerous substances may reach groundwater and subsequently food chain, where it could affect human health.

NEDES, s.r.o. declares, that this product is in compliance with the essential requirements and other relevant provisions of Directive. The device can be freely operated in the EU. The Declaration of Conformity can be found at <http://www.nedes.eu>.

SK Pred použitím si pozorne prečítajte tento návod na použitie a uschovajte ho. Spotrebič nie je určený na používanie osobami so zníženými fyzickými, zmyslovými alebo mentálnymi schopnosťami. Pred čistením svietidlo vypnite. Použite mäkkú, suchú utierku. Nepoužívajte agresívne čistiace prostriedky! Svetelné zdroje LED vo svietidle sa nedajú vymeniť! Nepozerajte sa priamo do svetla LED a nemierte svietidlo na zrkadlujúce sa povrchy!

- Zariadenie je určené pre vnútorné použitie.
- Nenapájajte na ďalšie svietidlo.
- V prípade poruchy lampičku neopravujte!
- Nepoužívajte v nerozbalenom stave.
- Pri manipulácii odpojte z elektrickej siete.
- Nezasahujte do zapojenia.
- Používajte len so zdrojom dodaným k výrobku.

Nevyhadzujte elektrické spotrebiče ako netriedený komunálny odpad, použite zberné miesta triedeného odpadu. Pre aktuálne informácie o zberných miestach kontaktujte miestne úrady. Pokiaľ sú elektrické spotrebiče uložené na skládkach odpadkov, nebezpečné látky môžu presakovať do podzemnej vody a dostať sa do potravinového reťazca a poškodzovať vaše zdravie.

NEDES, s.r.o. prehlasuje, že tento produkt je v zhode so základnými požiadavkami a ďalšími príslušnými ustanoveniami smernice. Zariadenie je možné voľne prevádzkovať v EÚ. Prehlásenie o zhode možno nájsť na webových stránkach <http://www.nedes.eu>.

CZ Před uvedením produktu do provozu si přečtěte návod k používání a pak si jej uschovejte. Tento přístroj nemohou obsluhovat takové osoby, které disponují sníženými fyzickými, smyslovými nebo duševními schopnostmi. Před čištěním svítidlo vypněte. K čištění používejte měkkou, suchou nebo vlhkou utěrku. Nepoužívejte agresivní čisticí prostředky! Světelné LED zdroje ve svítidle nelze vyměnit! Nikdy se nedívejte bezprostředně do světla LED diod, ani světlo nesměřujte na zrcadlící se plochy!

- Zařízení je určeno pro vnitřní použití.
- Nenapojte na další svítidlo.
- V případě poruchy lampičku neopravujte!

- Nepoužívejte v nerozbaleném stavu.
- Při manipulaci odpojte z elektrické sítě.
- Nezasahujte do zapojení.
- Používejte jen se zdrojem dodaným k výrobku.

Nevyhazujte elektrické spotřebiče jako netříděný komunální odpad, použijte sběrná místa tříděného odpadu. Pro aktuální informace o sběrných místech kontaktujte místní úřady. Pokud jsou elektrické spotřebiče uloženy na skládkách odpadků, nebezpečné látky mohou prosakovat do podzemní vody a dostat se do potravního řetězce a poškozovat vaše zdraví.

NEDES, s.r.o. prohlašuje, že tenhle produkt je ve shodě se základními požadavky a dalšími příslušnými ustanoveními směrnice. Zařízení lze volně provozovat v EU. Prohlášení o shodě lze najít na webových stránkách <http://www.nedes.eu>.

HU A termék használatba vétele előtt, kérjük olvassa el az alábbi használati utasítást és őrizze is meg. Ezt a készüléket azok a személyek, akik csökkent fizikai, érzékelési vagy szellemi képességekkel rendelkeznek, vagy akiknek a tapasztalata és a tudása hiányzik. Tisztítás előtt kapcsolja ki. Használjon puha, száraz vagy nedves törlőkendőt. Ne használjon agresszív tisztítószeret! A lámpatestben a LED fényforrások nem cserélhetők! Ne nézzen bele a LED fényébe és ne irányítsa azt tükröződő felületekre!

- A szerkezet beltérben használható.
- Ne csatlakoztassa más fényforráshoz.
- Meghibásodás esetén az izzót ne javítsa!
- Használat előtt kibontandó.
- A vele való manipuláció esetén szüntesse meg az elektromos csatlakozást.
- A LED izzók nem cserélhetőek.
- Ne bontsa meg a csatlakozást.
- Csak a termékhez mellékelt töltővel használható.

Kérjük ne dobja a kommunális szemétkébe, használja az erre kijelölt szelektív szemétküldőt. Az erre a célra kijelölt szelektív szemétküldő helyét illetően az önkormányzatnál lehet tudakozni. Abban az esetben ha a LED fogyasztók a kommunális szeméttelre kerülnek a benne lévő mérgező anyagok a talajba és ezáltal az élelmiszerláncba jutva az Ön egészségét is károsíthatja!

A NEDES s.r.o. kijelenti, hogy ez a termék megfelel az alapvető követelményeknek és az irányelv egyéb vonatkozó rendelkezéseinek. A termék szabadon forgalmazható az EU területén. A termékre vonatkozó megfelelőségi nyilatkozatot megtalálja cégünk weboldalán <http://www.nedes.eu>.

DE Bevor Sie das Produkt zum ersten Mal verwenden, lesen Sie bitte die nachstehende Gebrauchsanweisung und bewahren Sie sie zum späteren Nachschlagen auf. Dieses Gerät darf von Personen mit eingeschränkten körperlichen, sensorischen oder geistigen Fähigkeiten oder mangelnder Erfahrung oder Kenntnis sowie vor dem Reinigen ausschalten! Verwenden Sie ein weiches, trockenes Tuch! Verwenden Sie keine aggressiven Reinigungsmittel und Flüssigkeiten! Die LED-Lichtquelle der Leuchte ist nicht austauschbar! Schauen Sie nicht in das Licht der LED und richten Sie sie nicht auf reflektierende Oberflächen!

- Das Gerät ist zur Verwendung im Innenbereich bestimmt.
- Keine weitere Leuchte anschließen.
- Bei Störungen der Lampe diese nicht selbst reparieren!
- Nicht im verpackten Zustand verwenden.
- Bei der Manipulation vom Stromnetz trennen.
- Berühren Sie nicht den Anschluss.

- Nur mit dem mitgelieferten Netzteil verwenden.

Die Elektroverbraucher nicht als unsortierter Kommunalabfall entsorgen, Sammelstellen für sortierten Abfall bzw. Müll benutzen. Setzen Sie sich wegen aktuellen Informationen über die jeweiligen Sammelstellen mit örtlichen Behörden in Verbindung. Wenn Elektroverbraucher auf üblichen Mülldeponien gelagert werden, können Gefahrstoffe ins Grundwasser einsickern und in den Lebensmittelumlauf gelangen, Ihre Gesundheit beschädigen und Ihre Gemütlichkeit verderben.

Die Firma NEDES, s.r.o erklärt, dass Produkt mit den Grundanforderungen und den weiteren dazugehörigen Bestimmungen der EU-Richtlinie konform ist. Das Gerät kann innerhalb der EU frei betrieben werden. Die Konformitätserklärung finden Sie auf folgender Webseite: <http://www.nedes.eu>.

PL

- Urządzenie jest przeznaczone do użytku wewnątrz pomieszczeń.
- Nie podłączamy do niego kolejnych źródeł światła.
- W razie awarii nie naprawiamy tej lampki!
- Nie włączamy w stanie nierozpakowanym.
- Przy ewentualnych manipulacjach lampkę odłączamy od sieci elektrycznej.
- Żarówki LED nie są wymienne.
- Nie ingerujemy do połączeń wewnętrznych.
- Użytkujemy tylko zasilaczem dostarczonym z wyrobem.

Zgodnie z przepisami Ustawy o ZSEiE zabronione jest umieszczanie łącznie z innymi odpadami zużytego sprzętu oznakowanego symbolem przekreślonego kosza. Użytkownik, chcąc pozbyć się sprzętu elektronicznego i elektrycznego, jest zobowiązany do oddania go do punktu zbierania zużytego sprzętu. W sprzęcie nie znajdują się składniki niebezpieczne, które mają szczególnie negatywny wpływ na środowisko i zdrowie ludzi.

NEDES, s r.o. oświadcza, że wyrób jest zgodny z wymaganiami podstawowymi i innymi, właściwymi postanowieniami dyrektywy. Urządzenie można bez ograniczeń użytkować w UE. Deklaracja zgodności znajduje się na stronach internetowych <http://www.nedes.eu>.

RO

- Dispozitivul este destinat pentru utilizare în interior.
- Nu conectați altă lampă.
- În caz de defectiune nu reparați lampa!
- Nu folosiți în stare ambalată.
- În timpul manipulării deconectați de la rețeaua electrică.
- Becurile LED nu sunt schimbabile.
- Nu interveniți la conectare.
- Folosiți numai cu sursa livrată cu produs.

Nu aruncați consumatorii electrici la deșeurile comunale nesortate, folosiți bazele de recepție a deșeurilor sortate. Pentru informații actuale privind bazele de recepție contactați organele locale. Dacă consumatorii electrici sunt depozitați la stocuri de deșeurile comunale, substanțele periculoase se pot infiltrează în apele subterane și pot să ajungă în lanțul alimentar, periclitând sănătatea și confortul dumneavoastră.

NEDES, s.r.o. declară, că produs este în conformitate cu cerințele de bază și alte prevederi corespunzătoare ale directivei. Aparatul poate fi utilizat liber în UE. Declarația de conformitate sau se poate găsi pe paginile <http://www.nedes.eu>.